

# **MIAS CYLINDER**

Entreprenad Lantbruk Skog Transport Industri Materialhantering



## **HYDRAULCYLINDRAR**

### **MI-250**

- » Dubbel & enkelverkande hydraulcylindrar för medel till tunga applikationer.
- » Finns i dimensioner från 25 till 160mm som standard.
- » Konstruerade för arbetstryck på 250bar.
- » Kolvhastighet 1m/s.
- » Anpassade för tryckmedium av mineraloljebas, temperaturområde mellan -40° till +110° C.
- » Tätningar av högsta kvalitet & lätt utbytbara för olika egenskaper.
- » Önskas annat utförande / annan storlek, kontakta oss på [cylinder@miasab.se](mailto:cylinder@miasab.se)



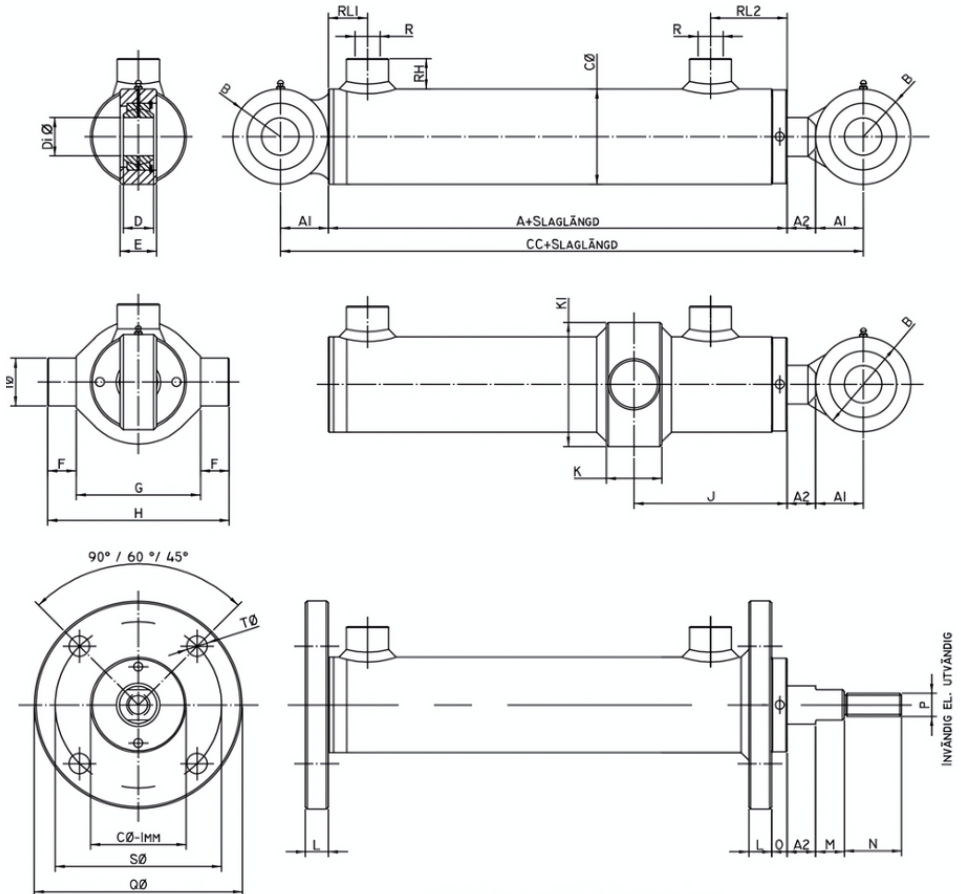
# CYLINDERDIMENSIONER

∅ Cylinderör	25	32	40	50	63	70	80	100	125	140	160
∅ Kolvstång	16	20	20/25	25/32	32/40	40/50	40/50	50/63/70	63/70/80	70/80/90	80/90/100
C/C + Slaglängd	116	136	160	184	203	223	250	287	322	350	400
A + Slaglängd	71	81	95	109	118	123	140	162	182	192	220
A1	17.5	20	25	30	35	42.5	47.5	55	60	69	80
A2	10	15	15	15	15	15	15	15	20	20	20
B	17.5	20	25	30	35	42.5	47.5	55	60	69	80
∅ C	35	42	50	60	73	80	95	115	145	160	180
∅ Di	12	15	20	25	30	35	40	45	50	60	70
D	10	12	16	20	22	25	28	32	35	44	49
E	13	15	19	23	28	30	35	40	40	60	70
F	10	15	15	20	25	30	35	40	40	50	60
G	50	60	65	75	95	105	120	145	180	200	220
H	70	90	95	115	145	165	190	225	260	300	340
∅ I	12	15	25	30	35	40	45	50	50	60	70
J-min	45	50	60	68	88	88	95	120	130	140	180
K	20	25	30	35	45	55	60	70	70	80	90
K1	48	55	65	75	95	105	120	145	190	205	225
L	10	10	12	14	16	16	18	24	29	29	34
M	10	10	10	12	15	15	15	15	25	25	25
N	20	25	35	45	50	60	60	60	80	85	85
O	8	6	8	8	10	10	8	10	10	10	10
P	M10	M12	M12	M18	M24x2	M30x2	M30x2	M36x2	M48x2	M52x2	M64x2
∅ Q	75	85	109	128	142	162	181	194	250	265	300
R	G1/4"	G1/4"	G3/8"	G3/8"	G1/2"	G1/2"	G1/2"	G3/4"	G3/4"	G3/4"	G3/4"
RH	16	16	17	17	18	18	18	20	20	20	20
RL1	14	15	20	21	30	30	19	23	27	29	32
RL2	35	33	40	41	50	50	61	77	89	89	99
∅ S (-1 mm)	60	70	87	105	117	127	149	162	210	225	250
∅ T	9 (4x)	9 (4x)	11 (4x)	13 (4x)	13 (4x)	15 (4x)	17 (6x)	17 (6x)	22 (8x)	22 (8x)	26 (8x)

\* Vi reserverar oss för tryckfel och felskrivningar. \* Vi har rätten att löpande göra uppdateringar.

# HYDRAULCYLINDRAR

Exempel på utförande, kombinera din egen variant



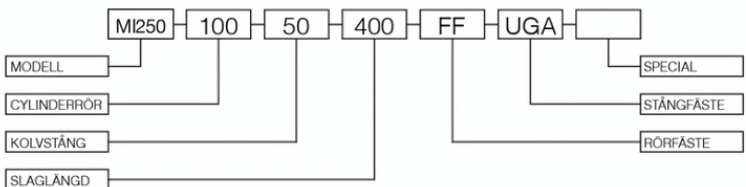
## BESTÄLLNINGSEXEMPEL

### STÅNGFÄSTEN

Ledlager/kulled = LL  
 Utvändig gänga = UGA  
 Invändig gänga = IGA

### RÖRFÄSTEN

Ledlager/kulled = LL  
 Framfläns = FF  
 Bakfläns = BF  
 Ok/midjefäste = OK



# **MIAS *CYLINDER***



[www.miascylinder.se](http://www.miascylinder.se)



[cylinder@miasab.se](mailto:cylinder@miasab.se)



0431-31 19 30



LinkedIn

